

<Software Modeling & Analysis>

OSP Stage 2140

< Design >

- V2 -

Team 1.

200911388 박미관

200911391 박준모

200911412 이영준

2013/05/13

Contents.

Activity2141. Design Real Use Cases	---	3
Activity2142. Define Reports, UI, and Storyboards	---	9
Activity2143. Refine System Architecture	---	11
Activity2144. Define Interaction Diagrams	---	12
Activity2145. Define Design Class Diagrams	---	21

Activity 2141. Design Real Use Cases

1. 도형 그리기

Use Case	도형 그리기
Actor	User
Purpose	사용자가 도형을 그린다
Overview	도형을 그리면 화면에 나타낸다
Type	Primary and Essential
Cross Reference	System Functions : R1.1.1, R1.2.1, R1.2.3 Use Case : 도구 굽기 선택하기, 색 고르기
Pre-Requisites	도구의 굽기, 색1, 색2가 설정되어 있어야 한다.
Typical Courses of Events	(A) : Actor, (S) : System 1. (A) : 사용자가 Menu에 있는 도형 그리기 도구에서 원, 사각형, 직선 중 하나를 선택한다. 2. (S) : 시스템이 shapenum 값을 설정한다. 3. (A) : 사용자가 Menu에 있는 색채우기 옵션을 설정한다. 4. (S) : 시스템이 fillstate 값을 설정한다. 5. (A) : 사용자가 Panel의 Image에 원하는 지점에서부터 드래그하여 도형을 그린다. 6. (S) : 시스템이 사용자가 그린 도형을 Panel의 Image에 출력한다.
Alternative Courses of Events	None
Exceptional Courses of Events	None

2. 연필 그리기

Use Case	연필 그리기
Actor	User
Purpose	사용자가 연필 도구로 그림을 그린다
Overview	연필 도구로 그림을 그리면 화면에 나타낸다
Type	Primary and Essential
Cross Reference	System Functions : R1.1.2, R1.2.1, R1.2.3 Use Case : 연필 그리기, 도구 굽기 선택하기, 색 고르기
Pre-Requisites	도구의 굽기, 색1이 설정되어 있어야 한다.
Typical Courses of Events	(A) : Actor, (S) : System 1. (A) : 사용자가 Menu에 있는 연필 도구를 선택한다. 2. (A) : 사용자가 Panel의 Image에 원하는 지점에서부터 드래그하여 선을 그린다. 3. (S) : 시스템이 사용자가 선을 Panel의 Image에 출력한다
Alternative Courses of Events	None
Exceptional Courses of Events	None

3. 색 채우기

Use Case	색 채우기
Actor	User
Purpose	사용자가 색채우기 도구로 색을 채운다
Overview	색채우기 도구로 색을 채우면 화면에 나타낸다
Type	Primary and Essential

Cross Reference	System Functions : R1.1.3, R1.2.3 Use Case : 색 채우기, 색 고르기
Pre-Requisites	색1이 설정되어 있어야 한다.
Typical Courses of Events	(A) : Actor, (S) : System 1. (A) : 사용자가 Menu에 있는 색채우기 도구를 선택한다 2. (A) : 사용자가 Panel의 Image에 원하는 지점에 클릭하여 색을 채운다 3. (S) : 시스템이 사용자가 채운 색을 Panel의 Image에 출력한다
Alternative Courses of Events	None
Exceptional Courses of Events	None

4. 텍스트 삽입하기

Use Case	텍스트 삽입하기
Actor	User
Purpose	사용자가 텍스트 도구로 텍스트를 삽입한다
Overview	텍스트 도구로 텍스트를 삽입하면 그림에 나타낸다
Type	Primary and Essential
Cross Reference	System Functions : R1.1.4, R1.2.3 Use Case : 텍스트 삽입하기, 색 고르기
Pre-Requisites	색1이 설정되어 있어야 한다.
Typical Courses of Events	(A) : Actor, (S) : System 1. (A) : 사용자가 Menu에 있는 텍스트 도구를 선택한다 2. (A) : 사용자가 Panel의 Image에 원하는 지점에 클릭한다. 3. (S) : 시스템이 텍스트 입력 창을 출력한다. 4. (A) : 사용자가 텍스트를 입력한다. 5. (S) : 시스템이 사용자가 삽입한 텍스트를 Panel의 Image에 출력한다.
Alternative Courses of Events	None
Exceptional Courses of Events	None

5. 지우개로 지우기

Use Case	지우개로 지우기
Actor	User
Purpose	사용자가 지우개 도구로 그림을 지운다
Overview	지우개 도구로 지운 그림을 나타낸다
Type	Primary and Essential
Cross Reference	System Functions : R1.1.5, R1.2.1 Use Case : 지우개로 지우기, 도구 굵기 선택하기
Pre-Requisites	도구의 굵기가 설정되어 있어야 한다.
Typical Courses of Events	(A) : Actor, (S) : System 1. (A) : 사용자가 Menu에 있는 지우개 도구를 선택한다 2. (A) : 사용자가 Panel의 Image에 원하는 지점을 클릭하여 그림을 지운다 2. (S) : 시스템이 사용자가 지운 그림을 Panel의 Image에 출력한다
Alternative Courses of Events	None
Exceptional Courses of Events	None

6. 색 골라내기

Use Case	색 골라내기
Actor	User
Purpose	사용자가 색 골라내기 도구로 해당 색을 골라낸다.
Overview	사용자가 원하는 색 부분을 선택하면, 시스템이 선택한 부분의 색을 사용자에게 제공한다. 골라낸 색을 color1 혹은 color2를 저장한다.
Type	Primary and Essential
Cross Reference	System Functions : R.1.1.6, R1.2.3 Use Case : 색 고르기
Pre-Requisites	색1 혹은 색2가 설정되어 있어야 한다
Typical Courses of Events	(A) : Actor, (S) : System <ol style="list-style-type: none"> 1. (A) : 사용자가 Menu에 있는 스포이드 도구를 선택한다. 2. (A) : 사용자가 Panel에 출력된 Image 중, 골라내고자 하는 색이 있는 부분을 클릭한다. 3. (S) : 시스템이 골라낸 색상으로 color1(혹은 color2)을 설정한다. 4. (S) : 시스템이 Menu에 있는 색1(혹은 색2)의 버튼을 변경된 색으로 수정하여 나타낸다.
Alternative Courses of Events	None
Exceptional Courses of Events	None

7. 도구 굵기 선택하기

Use Case	도구 굵기 선택하기
Actor	User
Purpose	사용자가 도구의 굵기를 선택한다.
Overview	사용자가 도구의 굵기를 선택하면, 시스템이 도구의 굵기를 사용자가 선택한 수치로 설정한다. 선택한 굵기로 Thickness를 설정한다.
Type	Primary and Essential
Cross Reference	System Functions : R1.1.1, R1.1.2, R1.1.5 Use Case : 도형 그리기, 연필 그리기, 지우개로 지우기
Pre-Requisites	None
Typical Courses of Events	(A) : Actor, (S) : System <ol style="list-style-type: none"> 1. (A) : 사용자가 Menu의 굵기 버튼을 클릭한다. 2. (S) : 시스템이 4가지 종류의 굵기 버튼을 나타낸다. 3. (A) : 사용자가 굵기 종류를 선택한다. 4. (S) : 시스템이 선택한 종류의 굵기로 Thickness값을 설정한다.
Alternative Courses of Events	None
Exceptional Courses of Events	None

8. 색 종류 선택하기

Use Case	색 종류 선택하기
Actor	User
Purpose	사용자가 색 종류를 선택한다
Overview	사용자가 색 종류를 선택하면, 시스템이 선택된 색 종류를 현재의 색

	종류로 설정한다.
Type	Primary and Essential
Cross Reference	System Functions : R1.2.2 Use Case : 색 종류 선택하기
Pre-Requisites	None
Typical Courses of Events	(A) : Actor, (S) : System 1. (A) : 사용자가 Menu에 있는 색1버튼 혹은 색2버튼을 선택한다. 2. (S) : 시스템이 선택한 종류로 colorstate 값을 설정한다.
Alternative Courses of Events	None
Exceptional Courses of Events	None

9. 색 고르기

Use Case	색 고르기
Actor	User
Purpose	사용자가 색상을 고른다.
Overview	사용자가 색을 선택하면, 시스템이 사용자가 선택한 색을 현재의 '색'으로 설정한다.
Type	Primary and Essential
Cross Reference	System Functions : R1.2.3 Use Case : 색 고르기
Pre-Requisites	None
Typical Courses of Events	(A) : Actor, (S) : System 1. (A) : 사용자가 Menu에 있는 대표 색 버튼을 선택하거나, 색 편집 버튼을 눌러 임의의 색을 선택한다. 2. (S) : 시스템이 선택한 색으로 color 값을 설정한다. 3. (S) : 시스템이 Menu에 있는 현재 선택된 색 종류의 색을 변경된 색으로 수정하여 화면에 나타낸다.
Alternative Courses of Events	None
Exceptional Courses of Events	None

10. 저장하기

Use Case	저장하기
Actor	User
Purpose	사용자가 그림을 저장한다
Overview	저장하기 요청을 받아서, 그림을 저장한다
Type	Primary and Essential
Cross Reference	System Functions : R2.1 Use Case : 저장하기
Pre-Requisites	None
Typical Courses of Events	(A) : Actor, (S) : System 1. (A) : 사용자가 Menu에서 저장하기 버튼을 클릭한다. 2. (S) : 시스템이 저장하기 창을 화면에 출력한다. 3. (A) : 사용자가 저장하기 창에 그림 파일 경로와 이름을 설정한다. 4. (S) : 시스템이 해당 경로와 이름으로 파일을 저장한다.
Alternative Courses of Events	None
Exceptional Courses of Events	None

11. 불러오기

Use Case	불러오기
Actor	User
Purpose	사용자가 그림을 불러온다.
Overview	불러오기 요청을 받아서, 그림을 불러온다
Type	Primary and Essential
Cross Reference	System Functions : R2.2 Use Case : 불러오기
Pre-Requisites	None
Typical Courses of Events	(A) : Actor, (S) : System 1. (A) : 사용자가 Menu에서 불러오기 버튼을 클릭한다. 2. (S) : 시스템이 불러오기 창을 화면에 출력한다. 3. (A) : 사용자가 불러오기 창에서 그림 경로를 선택한다. 4. (A) : 사용자가 불러오기 창에서 그림 이름을 선택한다. 5. (S) : 시스템이 해당 파일이 jpg 파일인지 검사한다. 6. (S) : 시스템이 해당 그림을 불러와서 Panel에 출력한다.
Alternative Courses of Events	None
Exceptional Courses of Events	불러올 파일이 jpg 형식이 아닐 경우 에러를 출력

12. 게임 시작하기

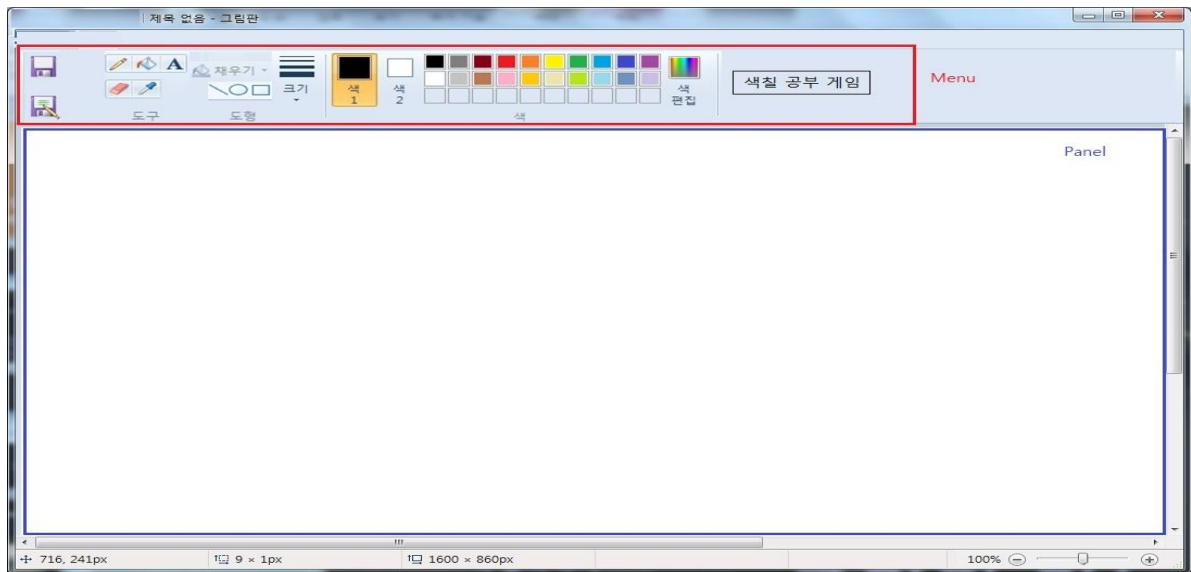
Use Case	게임 시작하기
Actor	User
Purpose	게임을 시작한다.
Overview	사용자가 게임을 시작한다. 사용자가 사용자 정보를 입력한다. 사용자가 밑그림을 선택한다.
Type	Primary and Essential
Cross Reference	System Functions : R3.1, R3.2 Use Case : 게임 시작하기, 채점하기
Pre-Requisites	None
Typical Courses of Events	(A) : Actor, (S) : System 1. (A) : 사용자가 Menu에서 색칠 공부 게임 버튼을 클릭한다. 2. (S) : 시스템이 게임 시작 전 경고 창을 출력한다 3. (A) : 사용자가 '색칠 공부 게임 경고 창'의 '계속' 버튼을 클릭한다 4. (S) : 시스템이 현재 panel의 Image를 삭제한다 5. (S) : 시스템이 '사용자 정보 입력 창'을 화면에 출력한다. 6. (A) : 사용자가 '사용자 정보 입력 창'에 사용자 이름을 입력하고 '확인' 버튼을 클릭한다. 7. (S) : 시스템이 사용자 이름을 UserName::userinfo에 저장한다. 8. (S) : 시스템이 '밑그림 선택 창'을 화면에 출력한다. 9. (A) : 사용자가 '밑그림 선택 창'에서 밑그림을 선택하고 '확인' 버튼을 클릭한다. 10. (S) : 시스템이 밑그림을 불러와서 panel에 출력한다.
Alternative Courses of Events	None
Exceptional Courses of Events	'취소' 버튼을 클릭 시 게임을 시작하지 않는다 선택한 밑그림이 없는 경우 에러를 출력

13. 채점하기

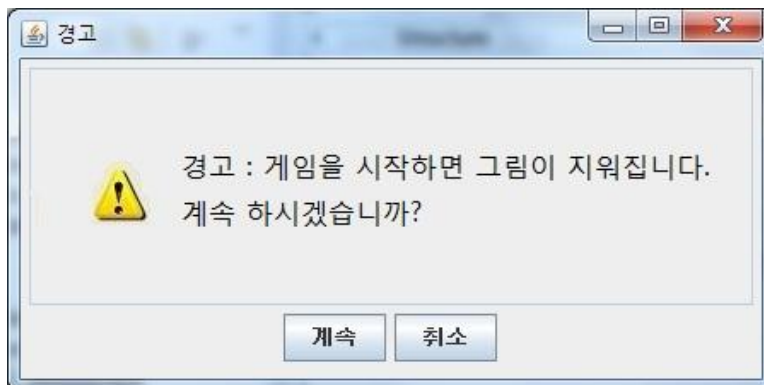
Use Case	채점하기
Actor	User
Purpose	사용자가 그린 그림의 채점 결과를 나타낸다
Overview	사용자가 그린 그림과 밑그림을 비교하여 점수를 환산한다. 해당 점수로 순위를 계산한다. 계산한 순위와 점수를 화면에 출력한다.
Type	Primary and Essential
Cross Reference	System Functions : R3.1, R3.2 Use Case : 게임 시작하기, 채점하기
Pre-Requisites	게임이 시작된 상태여야 한다.
Typical Courses of Events	(A) : Actor, (S) : System <ol style="list-style-type: none"> 1. (A) : 사용자가 Menu의 채점하기 버튼을 클릭한다. 2. (S) : 시스템이 밑그림과 사용자가 그린 그림에서 각 픽셀의 R,G,B 값을 비교하여 일치하는 픽셀/전체 픽셀 *100 을 하여 점수를 Score에 저장한다. 3. (S) : 시스템이 기존의 성적파일을 불러온다. 4. (S) : 시스템이 기존의 성적파일과 Score를 비교하여 등수를 계산하여 성적파일을 갱신한다. 5. (S) : 시스템이 성적 파일의 내용을 '채점 결과 창'에 출력한다.
Alternative Courses of Events	None
Exceptional Courses of Events	None

Activity 2142. Define Reports, UI, and Storyboards

- Main 화면



- 색칠공부게임 경고 창



- 사용자 정보 입력 창



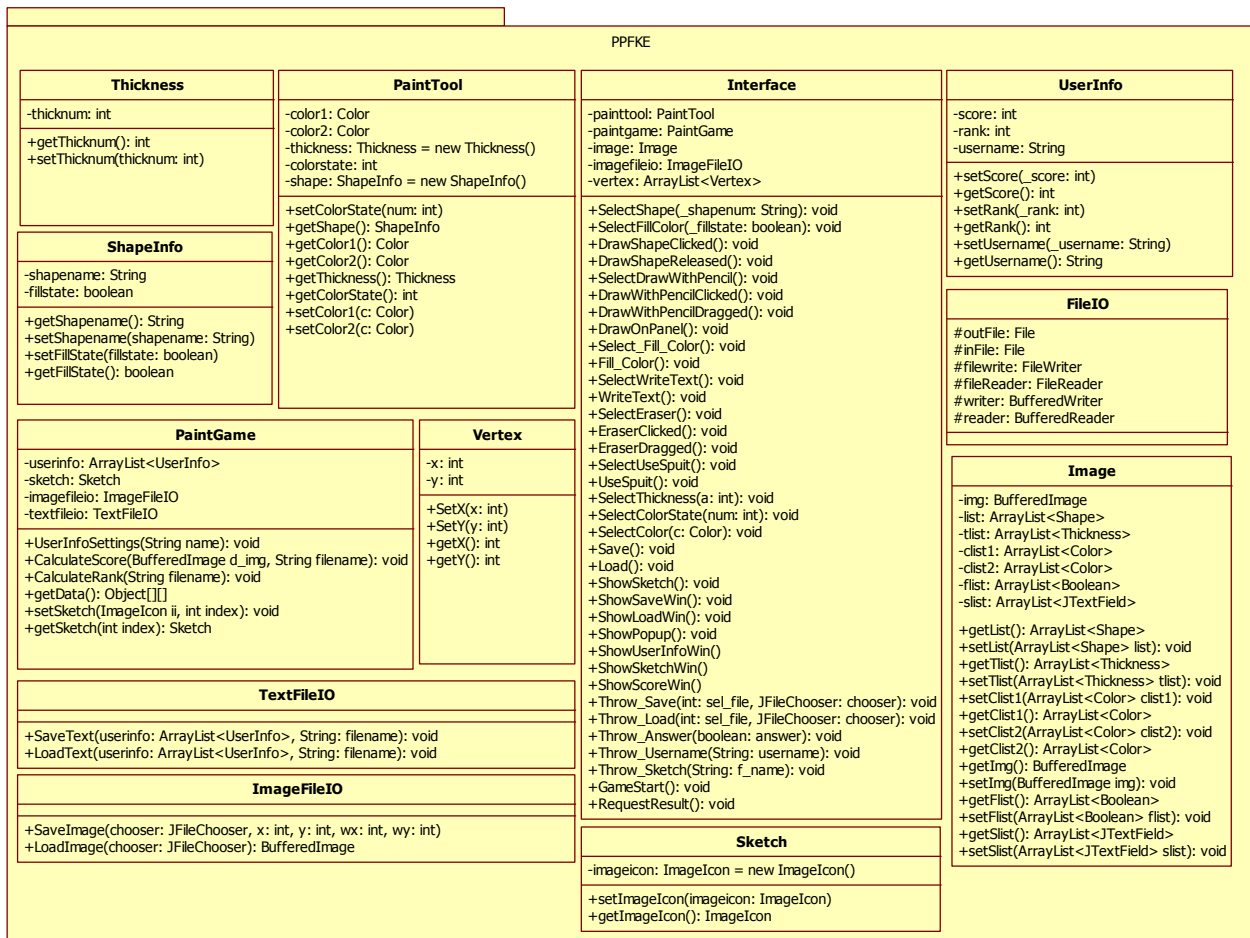
- 밑그림 선택 창



- 채점 결과 창

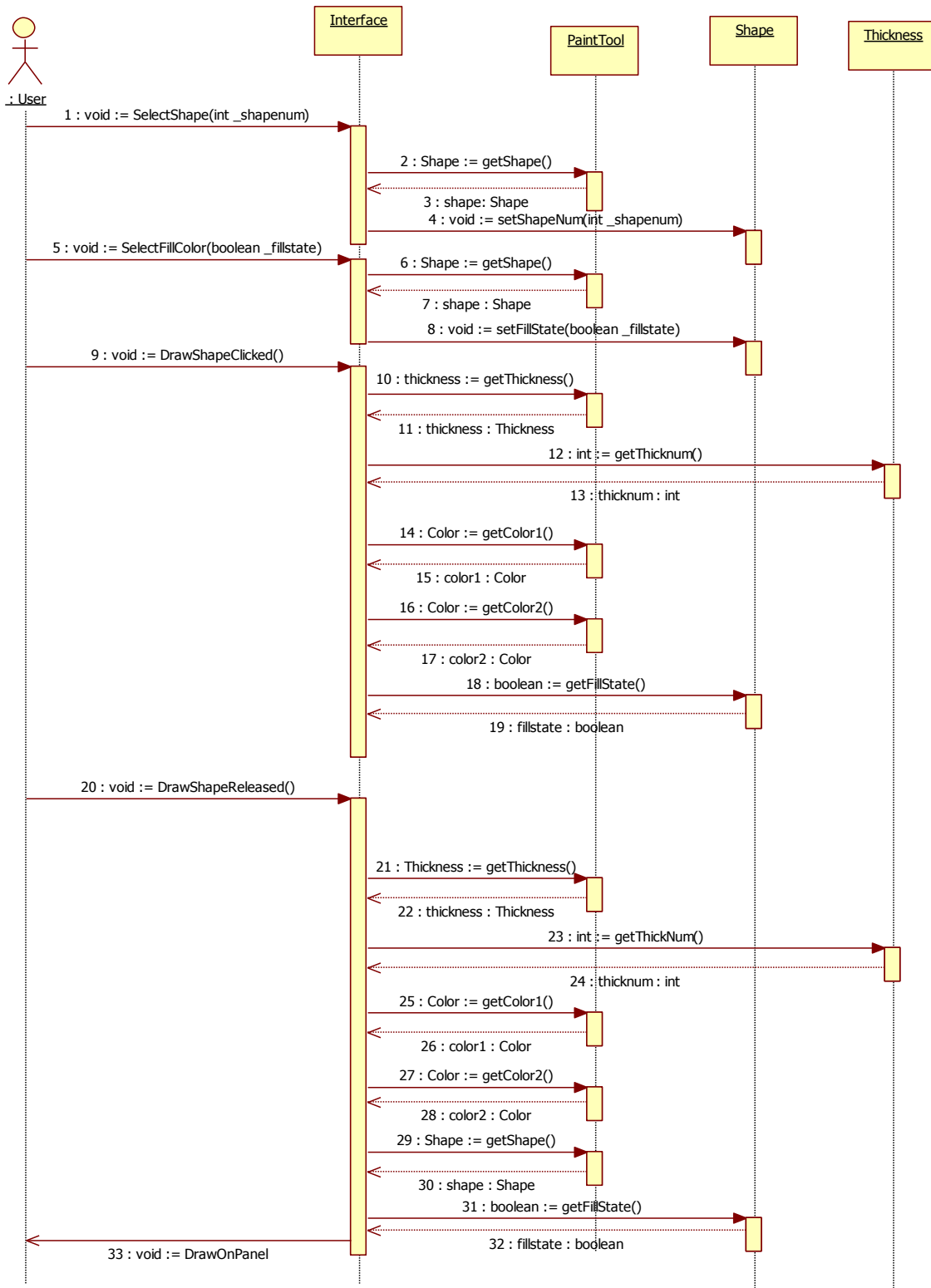


Activity 2143 Refine System Architecture

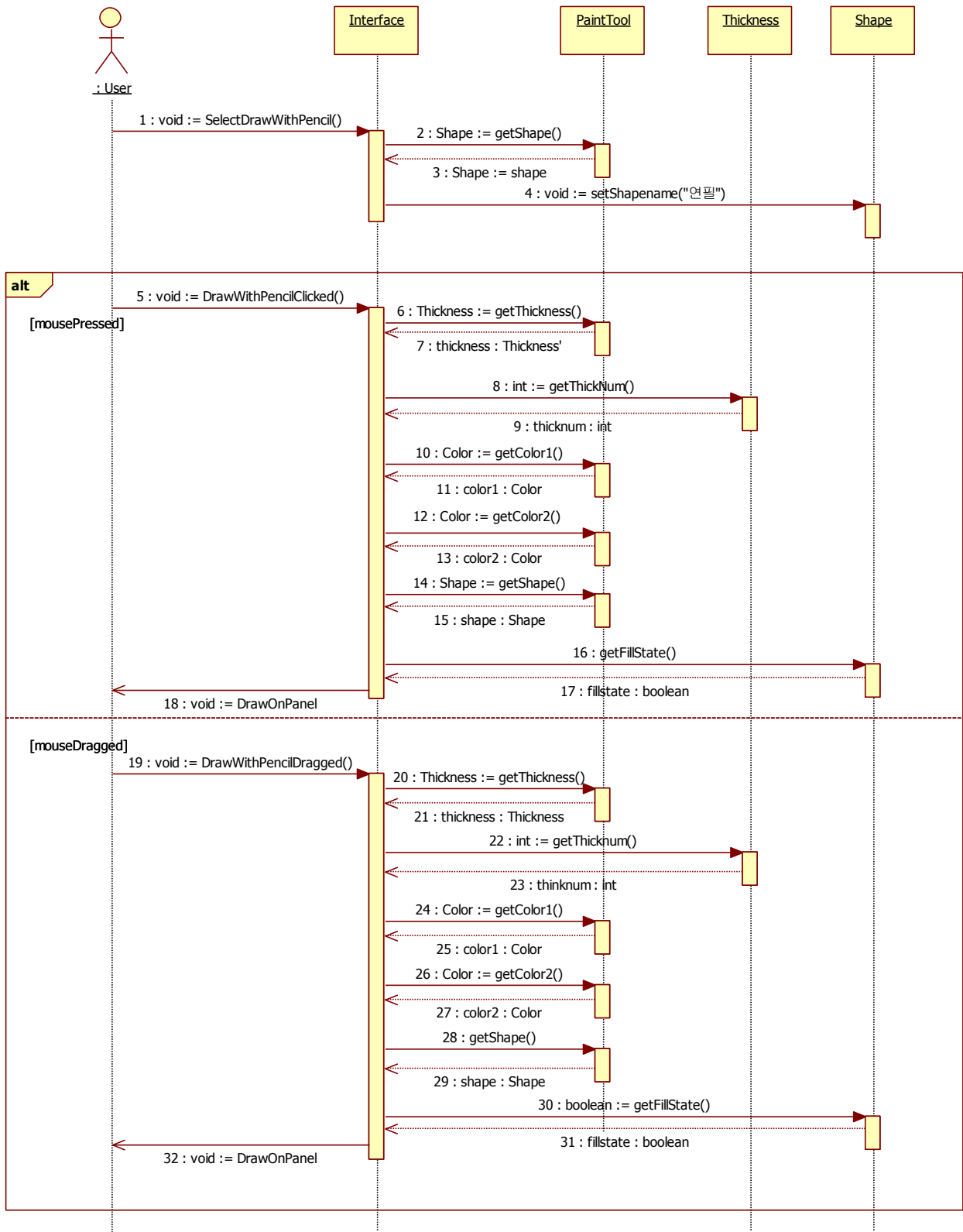


Activity 2144 Define Interaction Diagrams

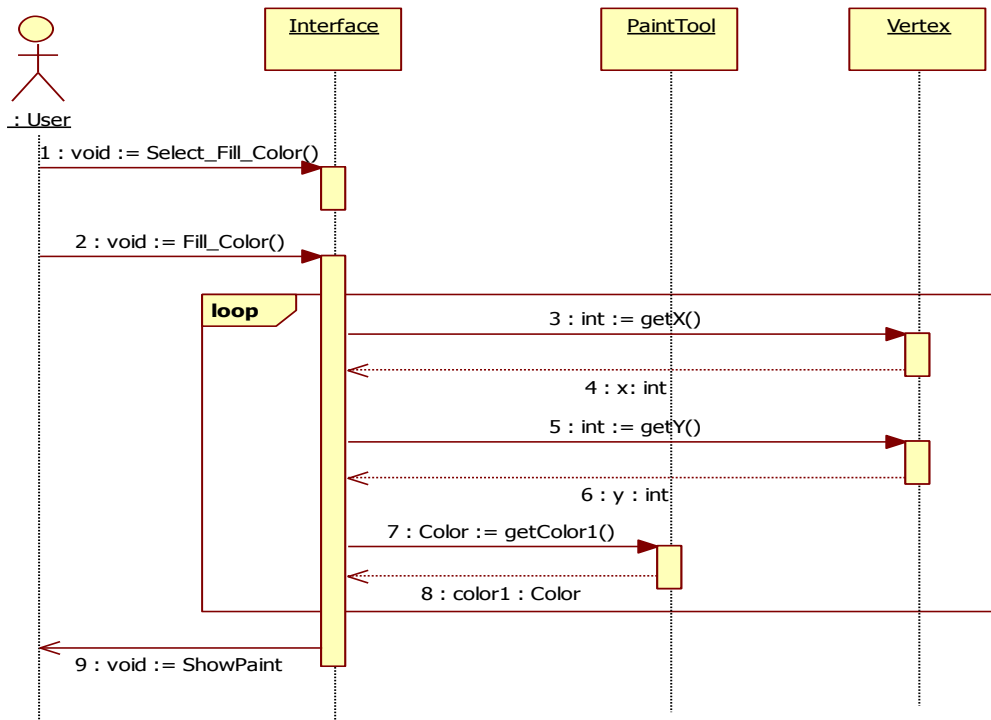
- 도형 그리기



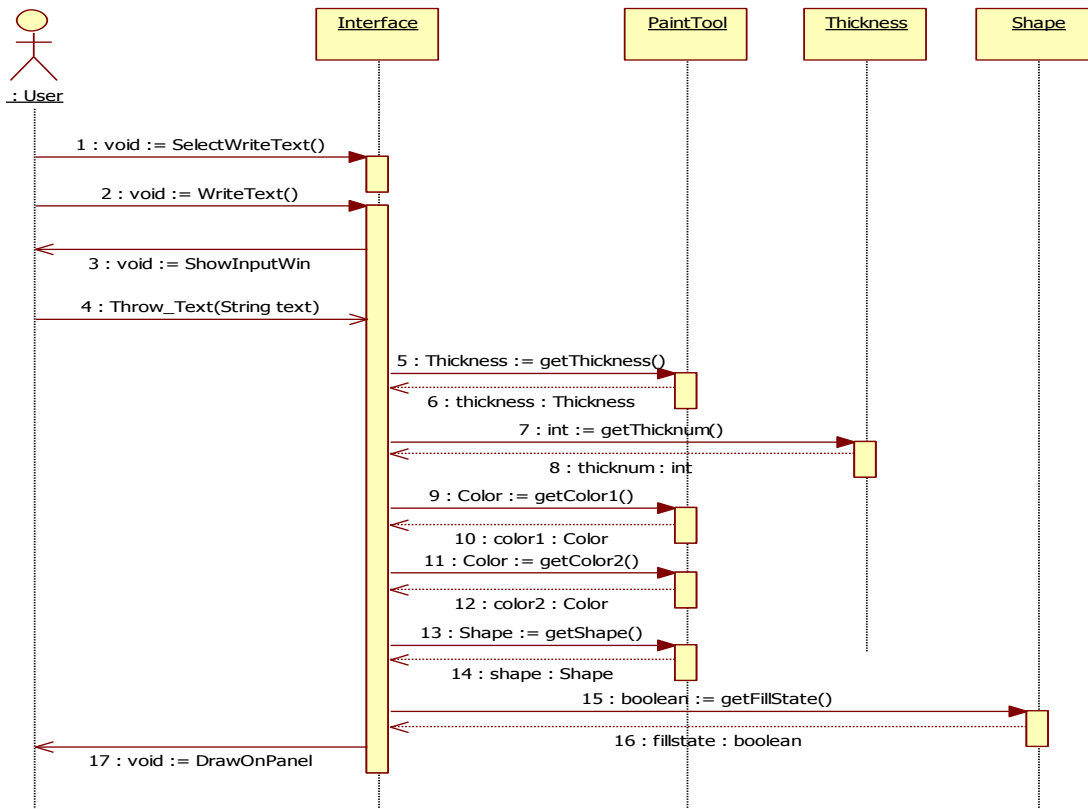
- 연필 그리기



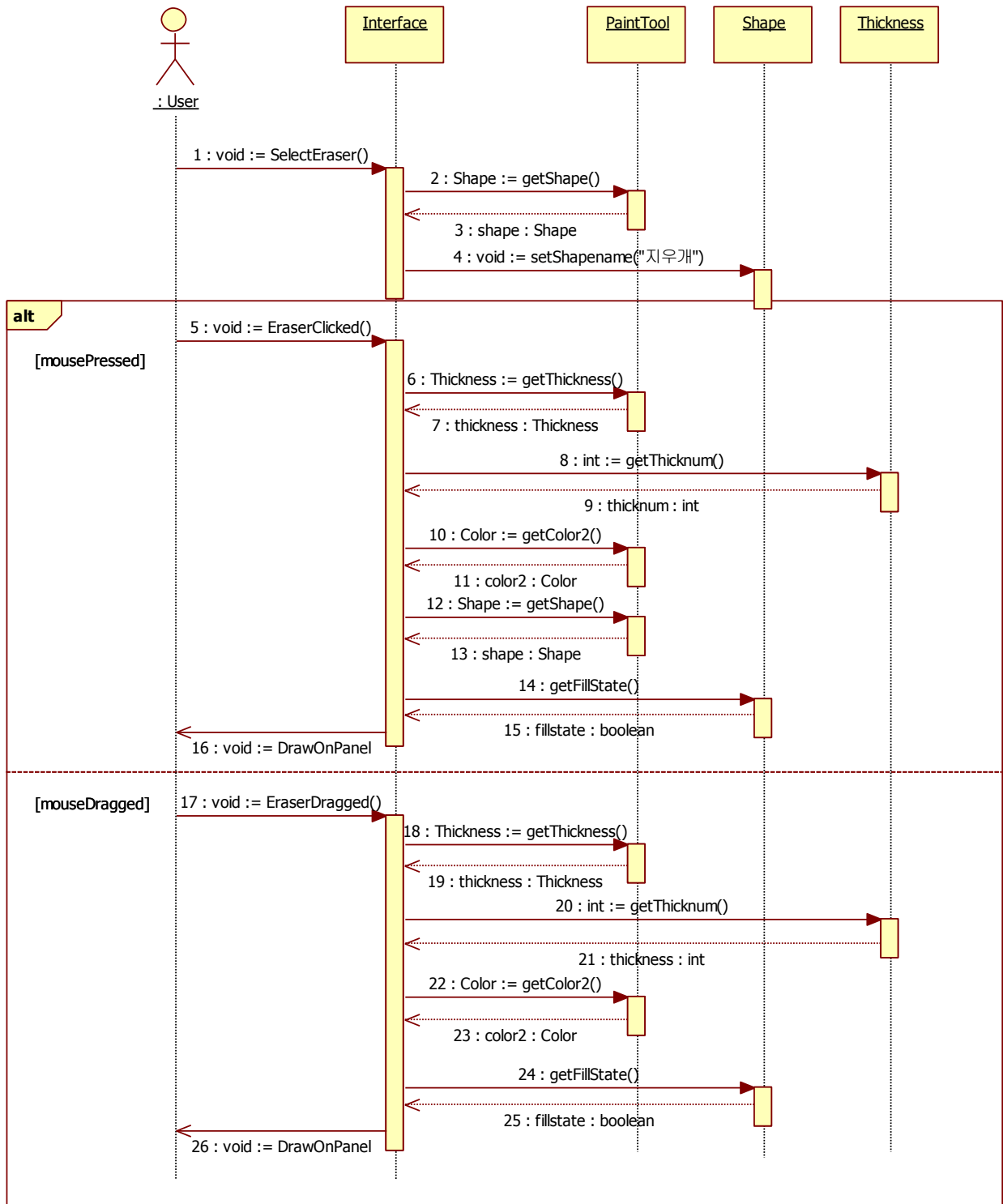
- 색 채우기



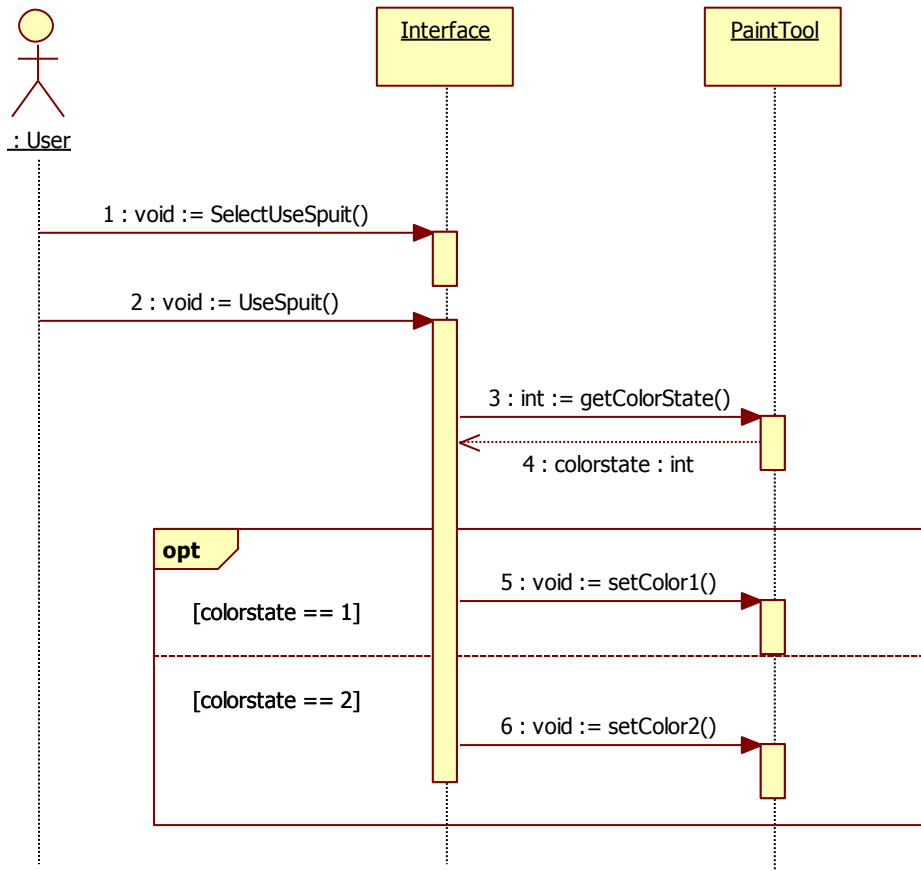
- 텍스트 삽입하기



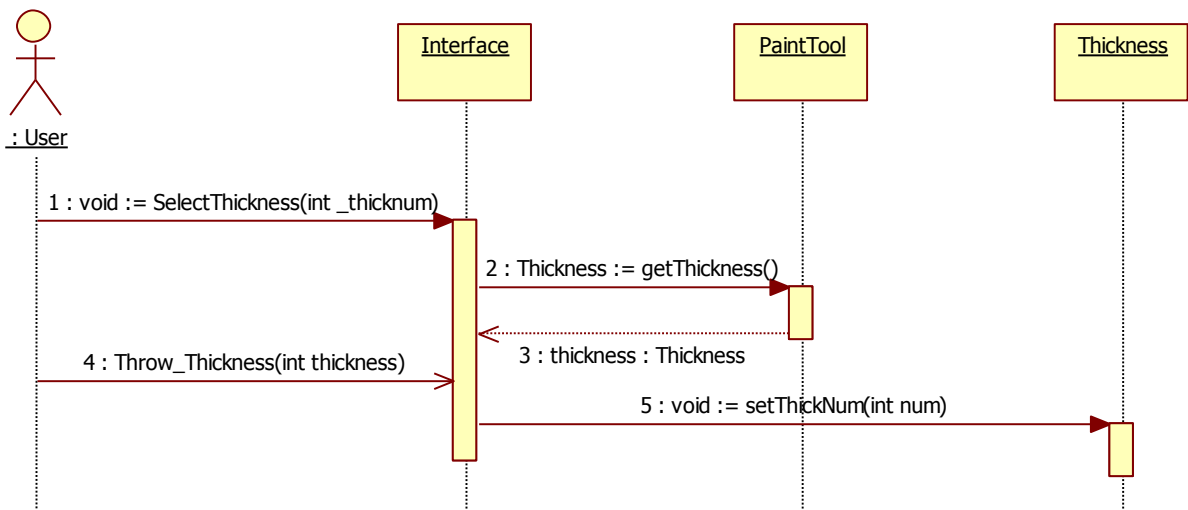
- 지우개로 지우기



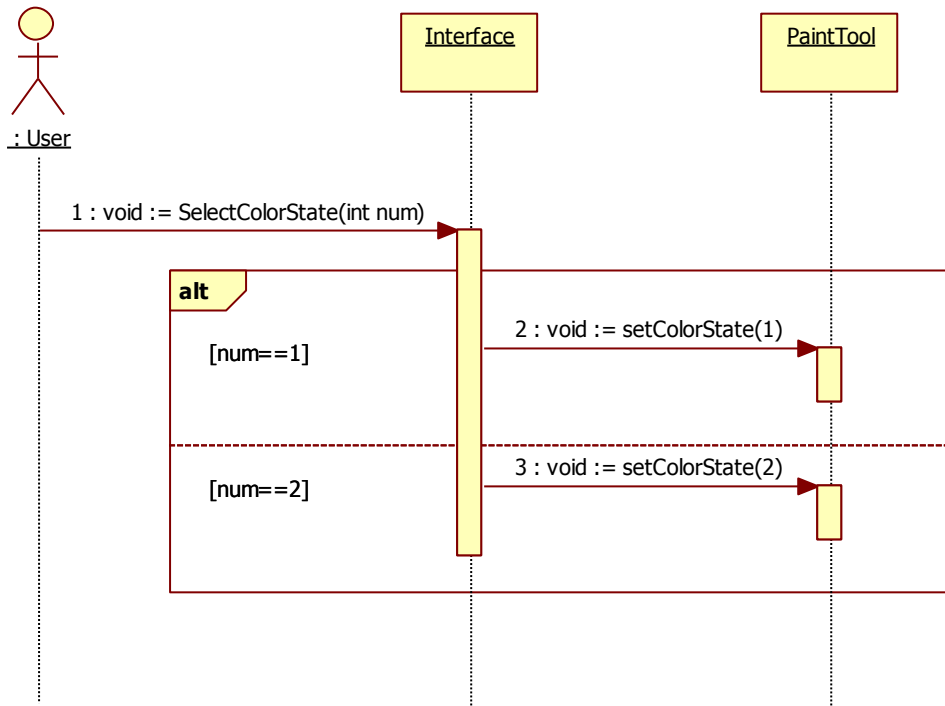
- 색 골라내기



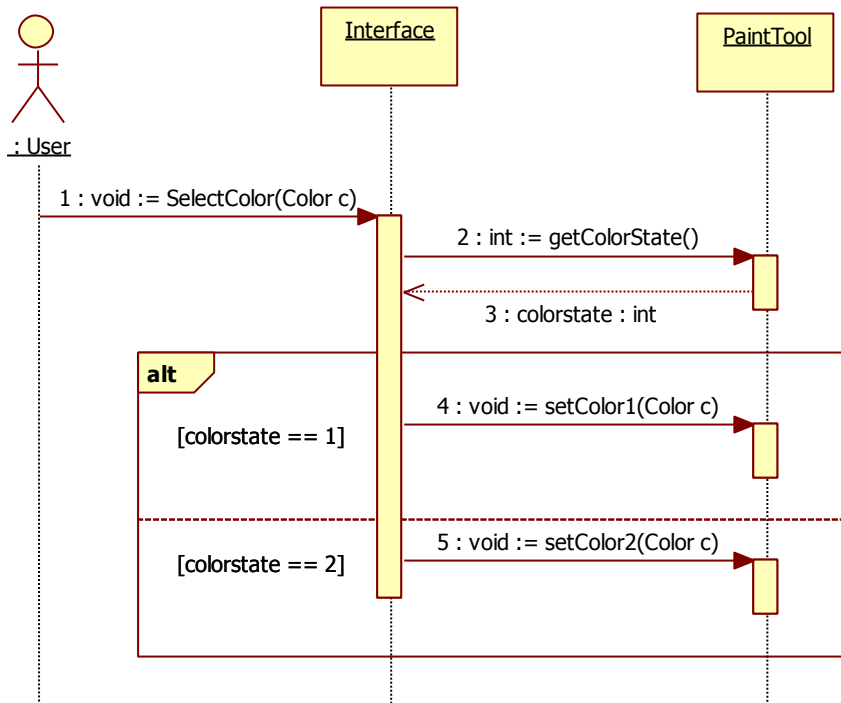
- 도구 굵기 선택하기



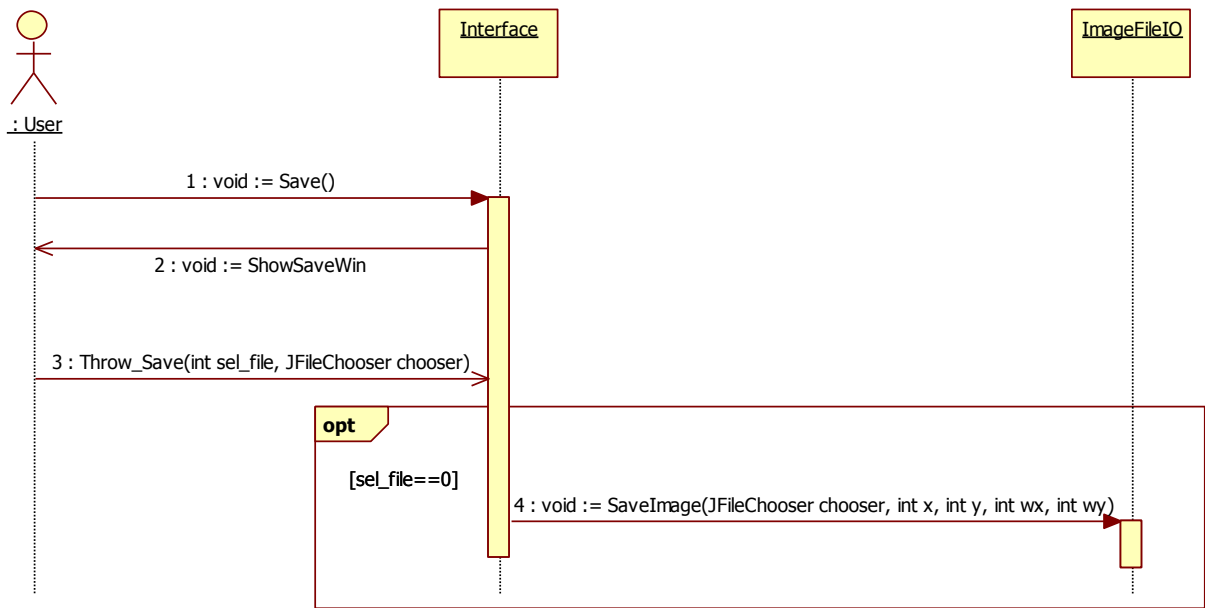
- 색 종류 선택하기



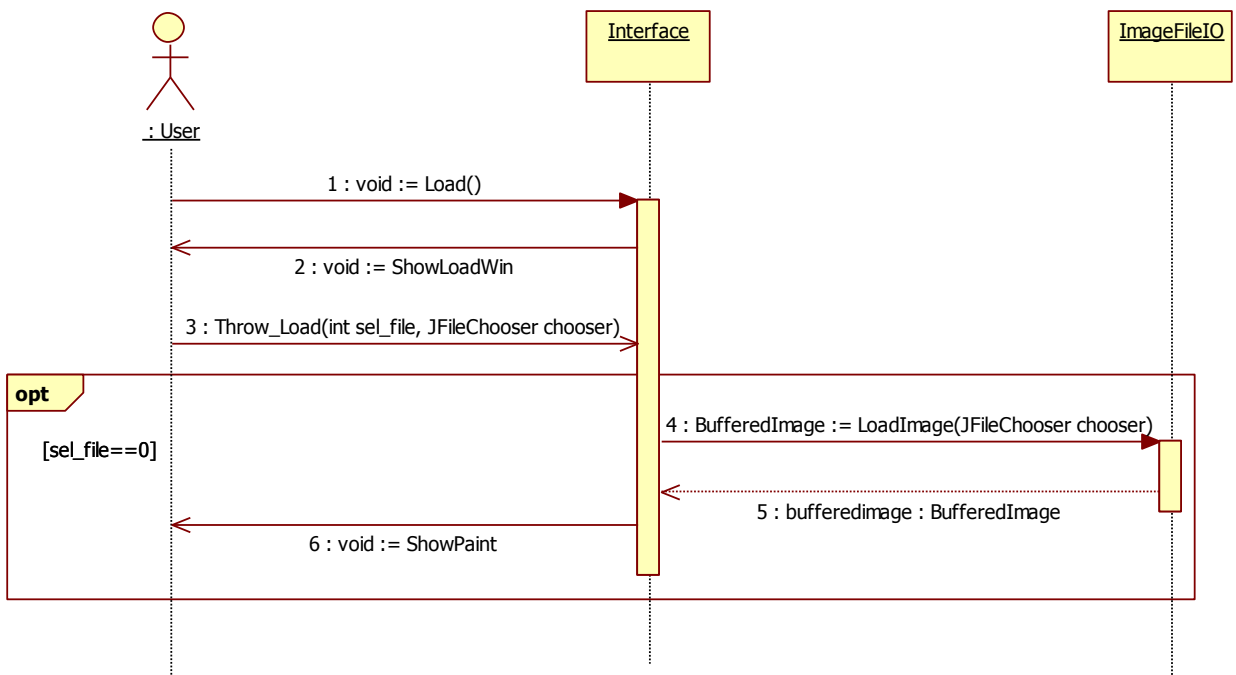
- 색 고르기



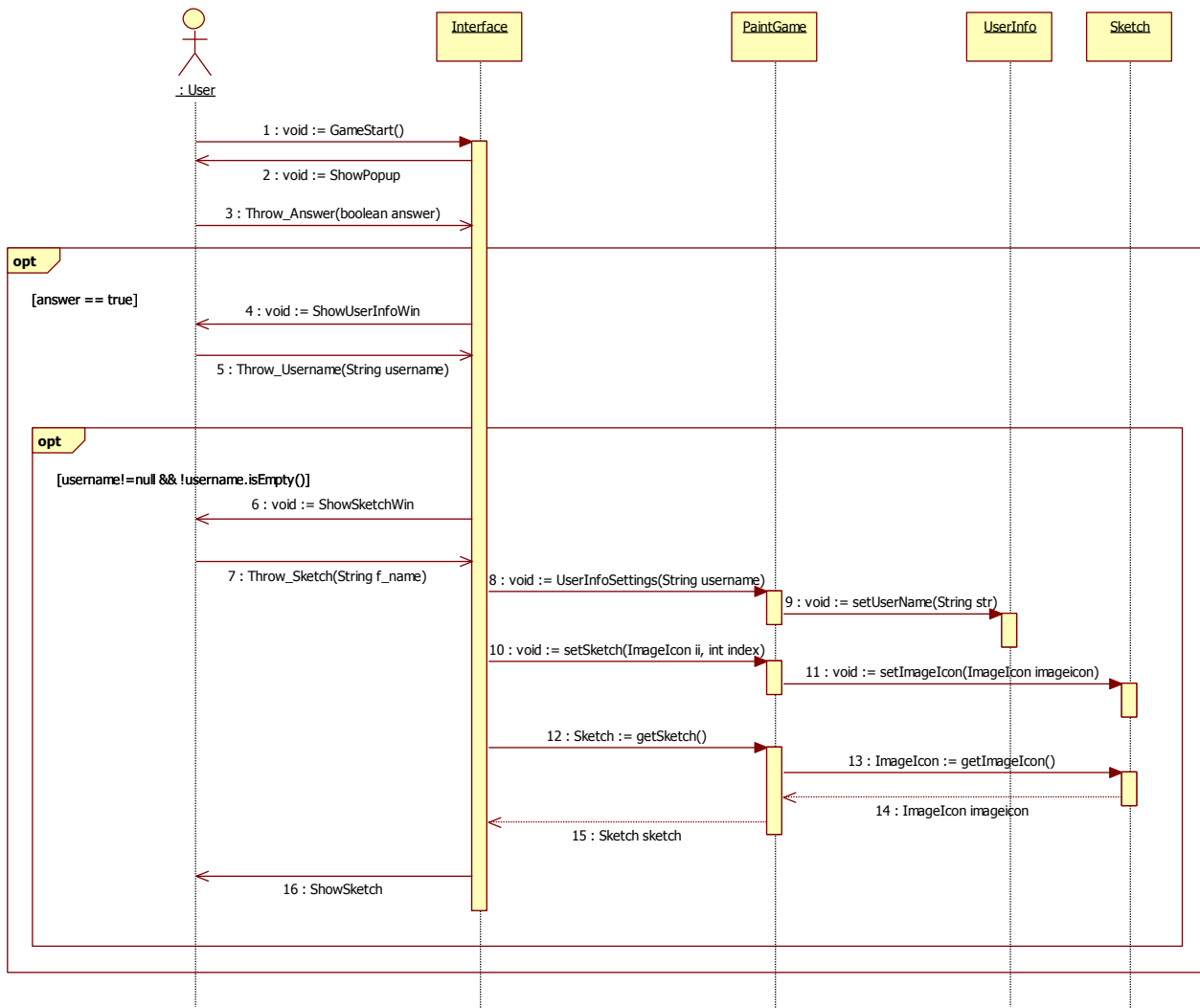
- 저장하기



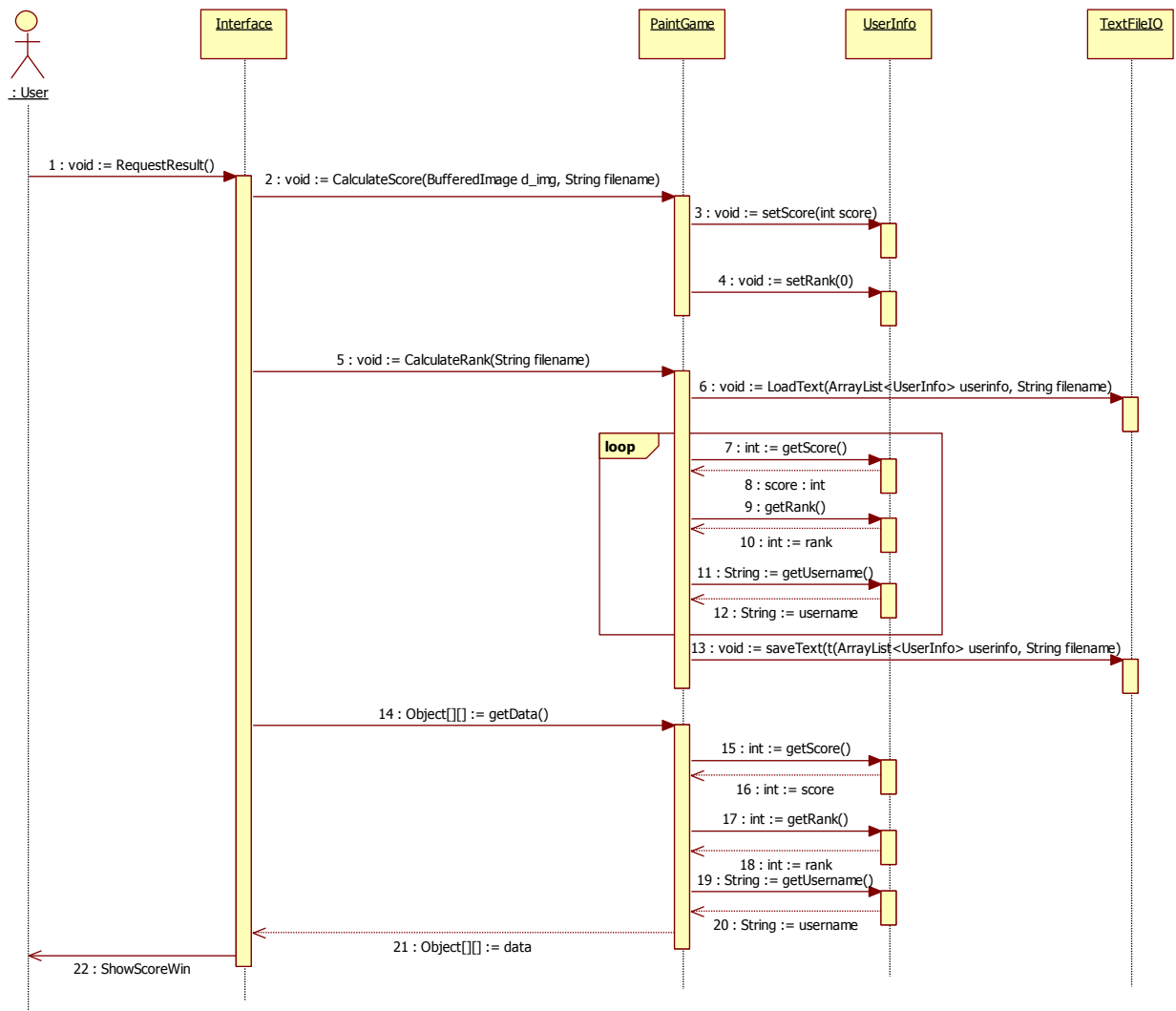
- 불러오기



- 게임 시작하기



- 채점하기



Activity 2145 Define Design Class Diagrams

